

ATLAS D ECO 30/42 K 100/130 UNIT

Caldera de gasóleo no condensación en cuerpo de hierro fundido digital con acumulador para calefacción y ACS



Caldera de gasóleo no condensación con acumulador de 100/130 litros LOW NOx fabricada en hierro fundido para calefacción y ACS con quemador integrado.

Disponible en potencias de 25 y 37 kW.

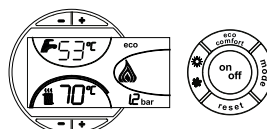
Gran producción de agua caliente: hasta 250 litros/10 min con ΔT 30° C.

Bajo consumo debido a su alta eficiencia energética. Tiene bajas emisiones de CO₂ y NOx, por lo que es una caldera de bajo impacto medioambiental.

Su panel de mandos digital proporciona mayor precisión y confort. Tiene incorporada una bomba de alta eficiencia, vaso de expansión y válvula de seguridad.



Panel de mandos digital



- Selector de temperatura de calefacción y ACS.
- Presión del circuito.
- Indicación de posibles bloqueos de caldera, etc.



Bomba de alta eficiencia.



Apta para los futuros gasóleos sintéticos.



Equipo con bajas emisiones de óxidos de nitrógeno a la atmósfera.



Acumulador vitrificado de 130/100 litros con recubrimiento anticorrosión.



Quemador incorporado.

(*) Perfil de carga en ATLAS D ECO 42 K 100 UNIT.

- Alta eficiencia energética: bajo consumo (15% de ahorro).
- Incorpora bomba de alta eficiencia clase B para calefacción y agua caliente con perfil de carga XXL según normativa ErP.
- Apta para los futuros gasóleos sintéticos.
- Equipo con bajas emisiones de óxidos de nitrógeno a la atmósfera.
- Gran producción de agua caliente: hasta 250 l/10 min (ΔT 30°C).
- Incorpora interacumulador vitrificado de 130 o 100 l con recubrimiento anticorrosión.
- Fácil de programar y fácil instalación.
- Amplias posibilidades de incorporar elementos de regulación.



ATLAS D ECO 30/42 K 100/130 UNIT

Caldera de gasóleo no condensación en cuerpo de hierro fundido digital con acumulador para calefacción y ACS



IMAGEN

30

Cód.: 0LHU3YWA

42

Cód.: 0LHU4YWA

Tarifa	5.221 €	5.771 €
Coste de reciclaje	15 €	15 €

Clasificación energética calefacción (escala de D a A+++)		
Clasificación energética ACS (escala de F a A+)		
Potencia nominal útil	25 kW	37 kW
Rendimiento útil sobre PCI	100% potencia 80-60° C máx.	93,93%
	30% potencia máx.	98,19%
Producción ACS con ΔT 30° C	195 l/min	250 l/min
Volumen vaso expansión calefacción	10 l	10 l
Acumulador vitrificado	100 l	130 l
Conexiones	Ida instalación	3/4" Ø
	Retorno instalación	1" Ø
	Salida de gases quemados	Ø 130 mm
	Entrada de agua fría	3/4" Ø
	Salida de agua caliente	3/4" Ø
Peso en vacío	225 kg	265 kg
Dimensiones alto / ancho / fondo	1.350 / 500 / 750 mm	1.350 / 500 / 950 mm

"Precio Franco Fábrica - Transporte NO INCLUIDO". Precio de venta de referencia sin IVA. Verificación de funcionamiento incluida según "Condiciones generales de venta". Ferrol se reserva el derecho a modificar los datos sin previo aviso.

DESCARGAS DISPONIBLES



MANUAL DE USUARIO E INSTALACIÓN



ETIQUETA ENERGÉTICA



CERTIFICADOS



SECCIÓN CALDERAS

SOPORTE AL PROFESIONAL



Formulario



916 612 304

SERVICIO TÉCNICO



satferrol@ferrol.com



914 879 325

CRONOCOMANDOS

PRODUCTO

TARIFA

	<p>CONNECT Smart WIFI Cronocomando modulante sin hilos vía WIFI</p> <p> IMAGEN MANUAL DE INSTALACIÓN CATÁLOGO COMERCIAL VER VÍDEO INSTALACIÓN </p>	<p>Cód.: 013011XA 283 €</p>
	<p>ROMEO N Cronocomando remoto modulante</p> <p> IMAGEN MANUAL DE INSTALACIÓN </p>	<p>Cód.: 013032XA 170 €</p>
	<p>ROMEO W RF Cronocomando remoto modulante sin hilos</p> <p> IMAGEN MANUAL DE INSTALACIÓN VER VÍDEO INSTALACIÓN </p>	<p>Cód.: A33015330 (013101XA) 232 €</p>
<p>NOVEDAD</p>	<p>FER 8 RF Termostato remoto sin hilos</p> <p> IMAGEN MANUAL DE INSTALACIÓN </p>	<p>Cód.: HRT176RS 231 €</p>

ACCESORIOS



Filtro Anticalcáreo

Producto de doble acción: filtro mecánico con efecto anticalcáreo debido a la acción de los fosfatos y silicatos. Protege las tuberías, así como a la propia caldera de la acción de la cal. Válido hasta para aguas de entrada de hasta 35ºF. Cartuchos de recambio (filtro + esferas de fosfatos/silicatos) como accesorio.

	Pérdida de carga	Caudal máx.	Presión máx. de trabajo	Alto / ancho	Conexiones	TARIFA	
<p>Filtro anticalcáreo</p>	0,25 bar	1.500 l/h	10 bar	150 / 70 mm	1/2"	Cód.: OYBDOPXO	151 €
<p>Kit recarga 2 cartuchos</p>	-	-	-	-	-	Cód.: OYD50KXO	37 €

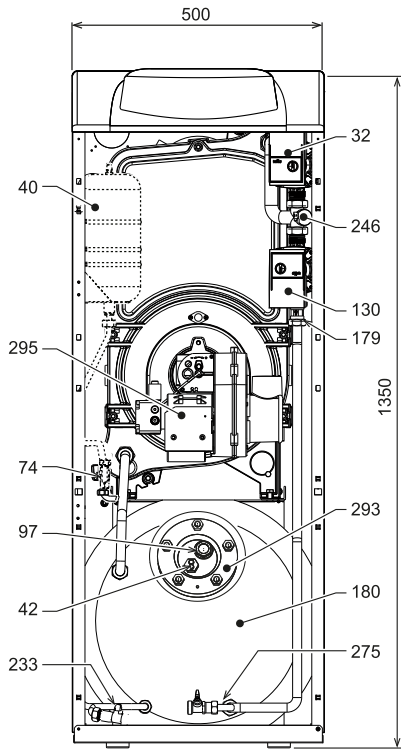
TARIFA

	<p>Sonda temperatura exterior</p>	<p>Cód.: C50016970 (013018XO) 58 €</p>
--	--	---

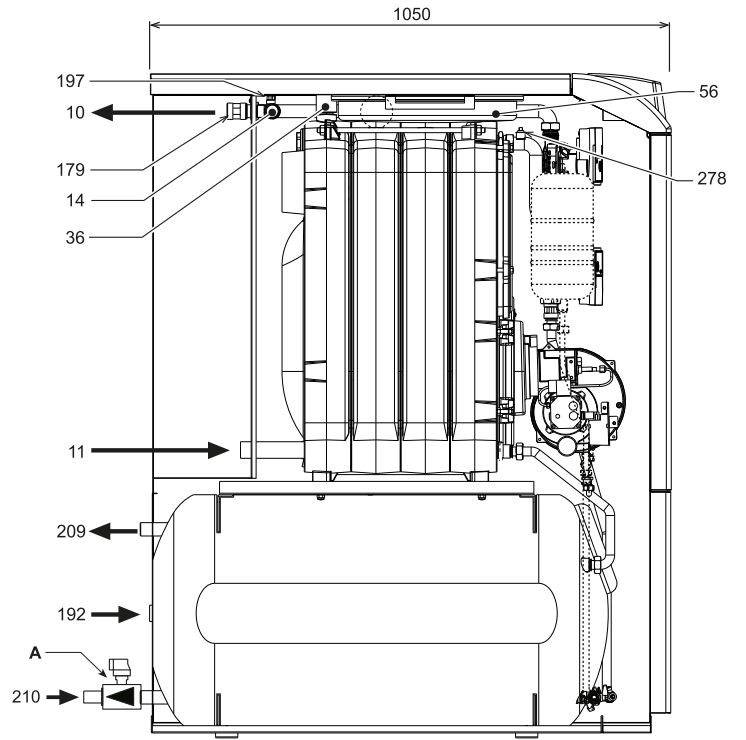
Válidos para usar con cualquier tipo de caldera FERROLI.

"Precio Franco Fábrica - Transporte NO INCLUIDO". Precio de venta de referencia sin IVA. Verificación de funcionamiento según "Condiciones generales de venta".

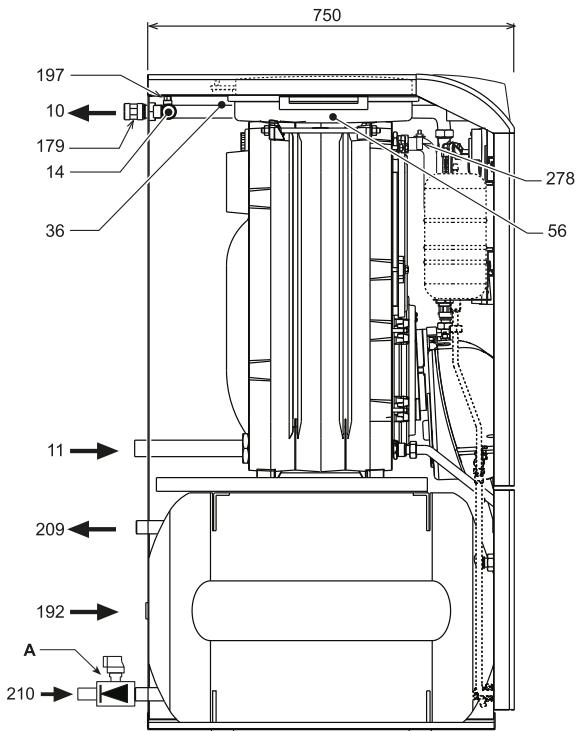
Ferrol se reserva el derecho a modificar los datos sin previo aviso.



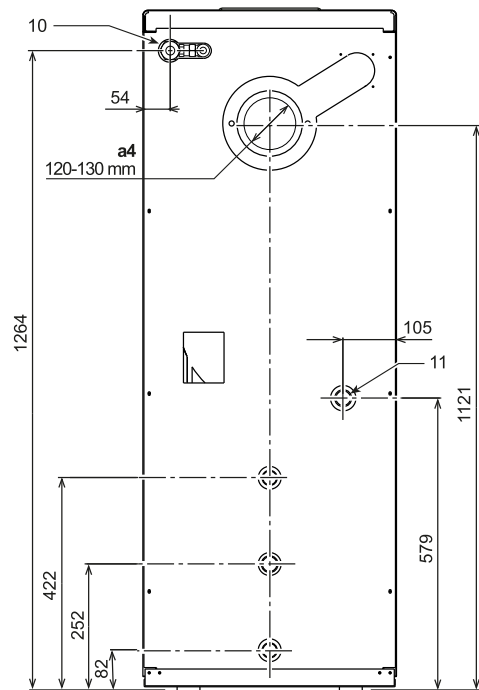
Vista frontal



Vista lateral ATLAS D ECO 42 K



Vista lateral ATLAS D ECO 30 K



Vista posterior