

Calentadores y Termos eléctricos Junkers

Confort en a.c.s.



Para Profesionales



Confort para la vida

 **JUNKERS**
Grupo Bosch

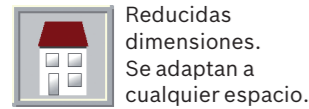
Confort garantizado

Producción de agua caliente con energía eléctrica

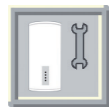
Junkers dispone de una amplia gama de calentadores y termos eléctricos para adaptarse a las necesidades de agua caliente sanitaria en la vivienda. Cuenta con aparatos de reducidas dimensiones, con toda la innovación y tecnología Junkers a su servicio.

La gama de aparatos eléctricos es idónea para instalaciones que necesiten agua caliente ilimitada con bajos caudales y suficiente potencia eléctrica contratada. Con capacidades desde los 15 a 500 lts. de agua acumulada y desde los 3,4

hasta los 13,1 lts/min. en agua instantánea, Junkers ofrece soluciones de agua caliente eléctrica para cada rendimiento de confort. Las soluciones de agua caliente Junkers ofrecen calidad y más beneficios.



Reducidas dimensiones. Se adaptan a cualquier espacio.



Facilidad de instalación.



Diseño moderno y facilidad de uso.



Respaldo de una marca líder. Junkers forma parte del grupo Bosch, líder en tecnología e innovación.

Junkers y la nueva Directiva Energética

Desde el pasado 26 de septiembre de 2015, las Directivas Ecodesign (ErP) y Ecolabelling (ELD) entraron en vigor, cambiando las normas legislativas del mercado de los equipos productores de calor, calderas y depósitos de agua caliente sanitaria.

Desde Junkers te damos una visión general de las nuevas directivas, y te contamos paso a paso los nuevos procedimientos.



Directiva ErP

La Directiva sobre el diseño ecológico - Ecodesign (ErP), es una normativa europea obligatoria en los 28 estados miembros del área de influencia económica de la Unión Europea, que define:

- Los niveles mínimos de eficiencia.
- Las emisiones máximas de NOx.
- El nivel de ruido para bombas de calor, bombas de calor a.c.s., termos eléctricos, calderas eléctricas y cogeneración.
- El nivel máximo de pérdidas térmicas en los depósitos de a.c.s.

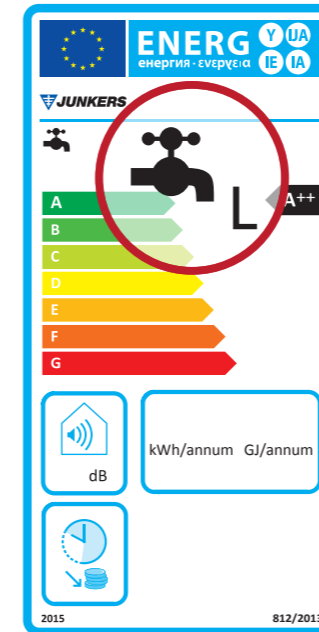
En el caso de los calentadores eléctricos y termos eléctricos, se incluyen en el LOT2 de generadores de a.c.s. de la directiva ErP.

Desde el pasado 26 septiembre de 2015 está prohibida la fabricación de los equipos que no están de acuerdo con estos parámetros.

- Algunos modelos de calentadores eléctricos con eficiencia en agua caliente <30%.
- Bombas de calor a.c.s. y termos eléctricos con volumen mínimo mezcla de agua a 40°C.
- Termos eléctricos con clase de eficiencia inferior a C, eficiencia mínima < 32/36/37% de acuerdo con el perfil de consumo S/M/L, en septiembre de 2017.
- Termos eléctricos con más de 300l, a partir de septiembre de 2018.

Directiva Ecolabelling

La Directiva de etiquetado ecológico - Ecolabelling (ELD), define la obligatoriedad de incluir la etiqueta de clasificación energética (similar a las ya utilizadas en los aparatos electrodomésticos). La directiva ELD exige que los equipos productores de calor hasta 70 kW y los depósitos de a.c.s. hasta 500 litros tengan una etiqueta de eficiencia energética.



Perfil de consumo

Actualmente, la comparación de sistemas o productos con otras marcas y/o modelos específicos no se realiza en base a las mismas premisas. Así, la regulación relativa al perfil de consumo es la mejor forma de comprender el rendimiento esperado de los productos, en casa o en edificios que usan una gran cantidad de agua caliente todos los días (por ejemplo, hoteles, hospitales y restaurantes).

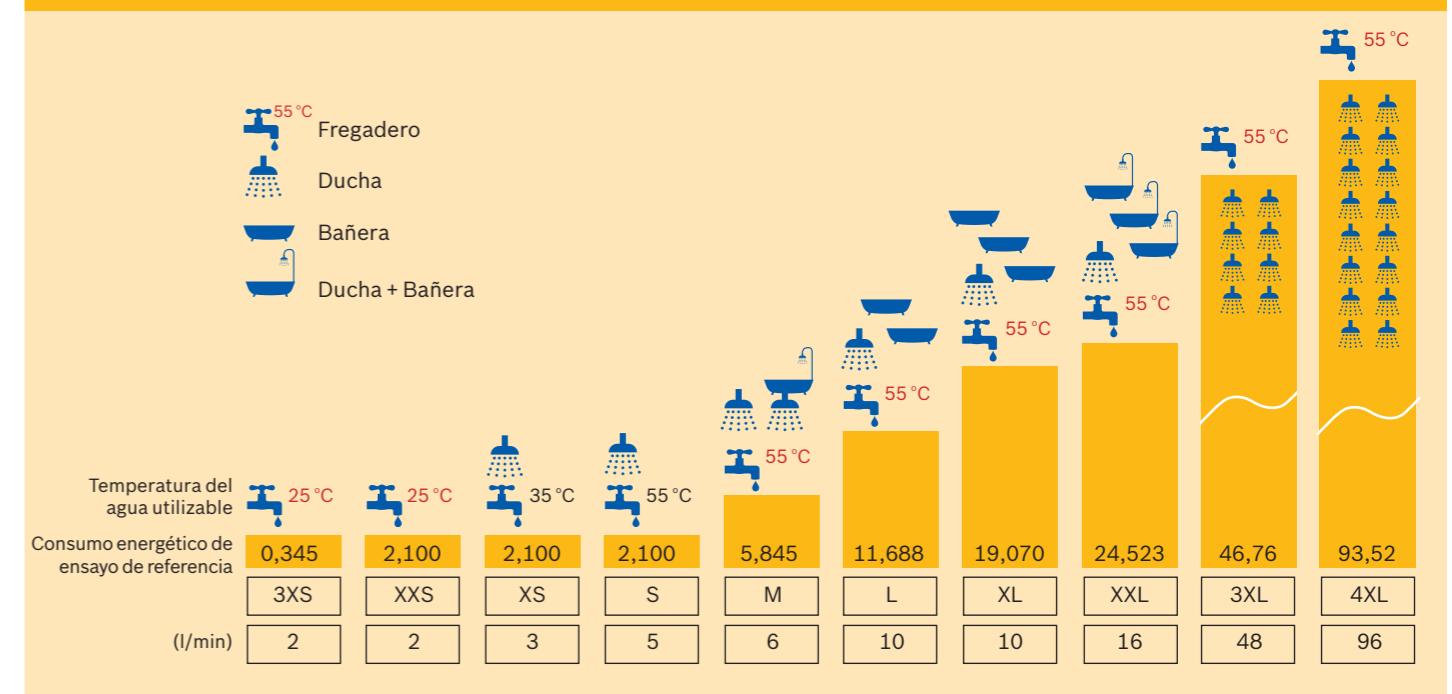
Para el cálculo de la clasificación energética de un equipo de agua caliente sanitaria se ha establecido un perfil de consumo de a.c.s. standard, que varía entre 3XS y XL, para instalaciones individuales.

Este cálculo está hecho utilizando un ciclo de medición de 24 horas que tiene en cuenta varios supuestos como las horas del consumo de agua, el tipo de energía y de equipo utilizado, teniendo en cuenta los siguientes supuestos:

- Desde las 00h hasta las 6:59h : sin consumo de agua
- A partir de las 7h: consumo de agua en conformidad con el perfil de consumo declarado
- Desde el final del último consumo de agua hasta las 24h: sin consumo de agua

Los cálculos presentados varían de acuerdo con el tipo de energía y aparatos utilizados.

Gráfico perfil de consumo



Nota: Los productos adquiridos anteriormente a la entrada en vigor de la ErP o que ya estén en los puntos de venta o en los almacenes de los distribuidores se podrán continuar vendiendo e instalando hasta final de stock. Toda la información relativa a la clasificación energética de la ErP es preliminar.

Calentadores eléctricos instantáneos

En algunos casos podemos disponer de potencia eléctrica ilimitada y no precisamos de altos caudales de agua caliente sanitaria. Una posibilidad a valorar es la utilización de calentadores eléctricos instantáneos. Los calentadores eléctricos de Junkers nos aseguran un suministro ilimitado de agua caliente. Su reducido tamaño es otro argumento a considerar a la hora de decidir el lugar para su instalación, tan sólo es necesario valorar la necesidad de tener contratada potencia eléctrica suficiente.

Calentadores eléctricos

ED

En calentadores eléctricos instantáneos, Junkers ofrece sus modelos ED, desde los 6 kW hasta los 24 kW, o sea desde los 3,4 lts/min. hasta los 13,1 lts/min.; diseño moderno, reducido tamaño y fácil manejo, al integrar en el panel frontal el mando de regulación de temperatura.

ED - 6: para pequeñas demandas.

Junkers incluye en su gama de calentadores eléctricos su modelo ED-6 con 3,4 lts/min. de pequeñas dimensiones y fácil instalación.

Sólo necesita dos puntos de agua caliente y fría y una toma de conexión monofásica a 220V-240V.



ED... 2S Moderno diseño de mandos.

Calentadores eléctricos gama ED



Modelo	ED 6	ED 18 - 2 S	ED 21 - 2 S	ED 24 - 2 S
Alto x ancho x fondo (mm)	250 x 144 x 100	472 x 236 x 139	472 x 236 x 139	472 x 236 x 139
Clase de eficiencia energética				
Perfil de consumo	XXS	S	S	S
Potencia útil	6	-	-	-
Con el mando en modo I	-	6 - 12	7 - 14	8 - 16
Con el mando en modo II	-	9 - 18	10,5 - 21	12 - 24
Presión de encendido (bar)	1	1	1	1
Caudal característico ΔT=25°C (l/min.)	3,4	10,3	12,0	13,8
Tensión de suministro	220V-240V	400 V3~	400 V3~	400 V3~

Características

- **Cuerpo de agua fabricado en poliamida**, más resistente a la presión y a las incrustaciones calcáreas.
- **Dos niveles de potencia** en cada posición del mando (modelos ED 18 - 21 o 24 2S).
- Modulación de potencia en dos pasos para un mayor confort y estabilidad en la temperatura de salida (modelos ED 18 - 21 o 24 2S, corresponden a 9,8 - 11,5 y 13,1 lts/min).
- **Doble limitador de seguridad**, para evitar deterioros en la máquina y protección del usuario.
- Fácil instalación hidráulica.
- Disponibles en 6, 18, 21 y 24 kW.

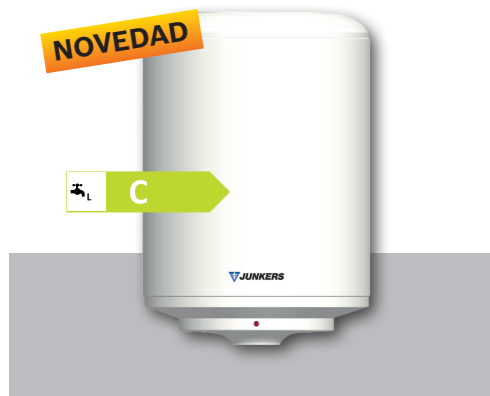


Termos eléctricos

Junkers ofrece un completo programa de termos eléctricos, con seis gamas, Elacell, Ellacell Slim, Elacell Altos Litrajes, Elacell Horizontal, Elacell Comfort y Elacell Excellence, con capacidades desde los 15 hasta los 500 litros. Un termo para cada necesidad.

ELACELL y ELACELL SLIM

La gama Elacell cuenta con una variedad de termos eléctricos que se ajustan a cada necesidad de agua caliente, con capacidades desde los 15 a los 120 litros y un funcionamiento muy sencillo. Además, los modelos Slim están específicamente diseñados para esas viviendas en las que el espacio de instalación es estrecho, como por ejemplo dentro de un armario. Están disponibles en capacidades desde 30 hasta 80 litros y son muy fáciles de instalar.



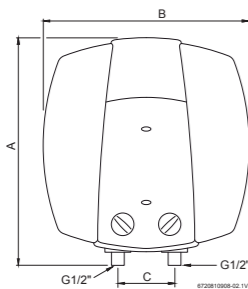
Características ELACELL y ELACELL SLIM

- Disponible modelo Elacell de 15 a 120L.
- Disponible modelo Elacell Slim de 30 a 80L (sólo 39 cm de diámetro).
- Instalación vertical.
- Control T° C con mando.
- Depósito de acero vitrificado.
- Aislamiento de poliuretano sin CFC.
- Accesorios de montaje, manguitos y válvula de seguridad incluidos.
- Diseño moderno.
- Fácil de instalar.

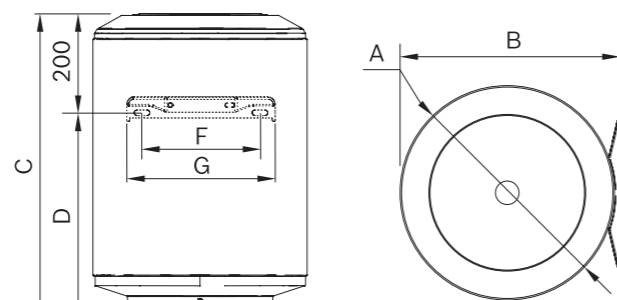


Dimensiones (mm) ELACELL y ELACELL SLIM

Modelo	Alto	Ancho	fondo			
Elacell 15L	408	368	312			
Modelos	A	B	C	D	F	G
Elacell 30L	433	440	457	257	240	300
Elacell Slim 30L	390	390	607	407	340	380
Elacell 50L	433	440	622	422	240	300
Elacell Slim 50L	390	390	860	660	340	380
Elacell 80L	433	440	869	669	240	300
Elacell Slim 80L	390	390	1.236	1.036	340	380
Elacell 100L	433	440	1.031	831	240	300
Elacell 120L	433	440	1.194	994	240	300



Elacell 15L



Elacell ES 30-120L

ELACELL ALTOS LITRAJES

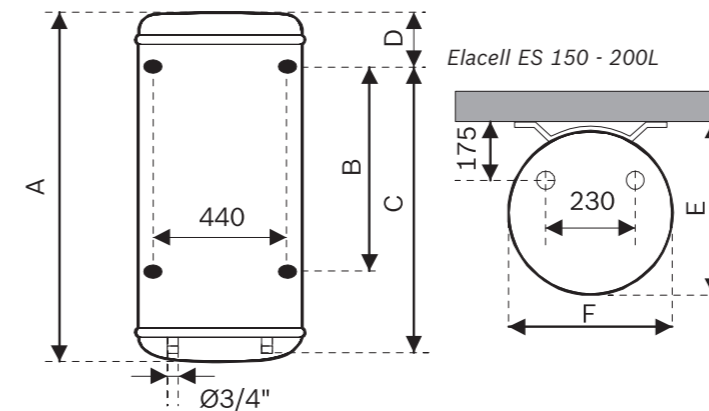
La variedad de Junkers en termos eléctricos incluye modelos básicos y reversibles, dimensiones estándar y versiones "slim" de diámetros muy estrechos, controles mecánicos y electrónicos. Una variedad que se ajusta a cada necesidad de agua caliente. Al mismo tiempo su instalación y funcionamiento es tan sencillo que refuerza su elección tanto para el usuario como para el instalador.

Esta gama Elacell es la opción para necesidades de grandes demandas gracias a sus altas capacidades de almacenamiento. En versiones de 150, 200, 300 y 500 litros con aplicaciones mural vertical y de suelo.



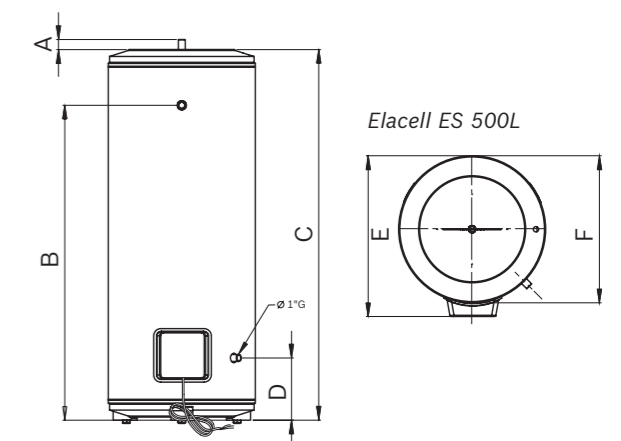
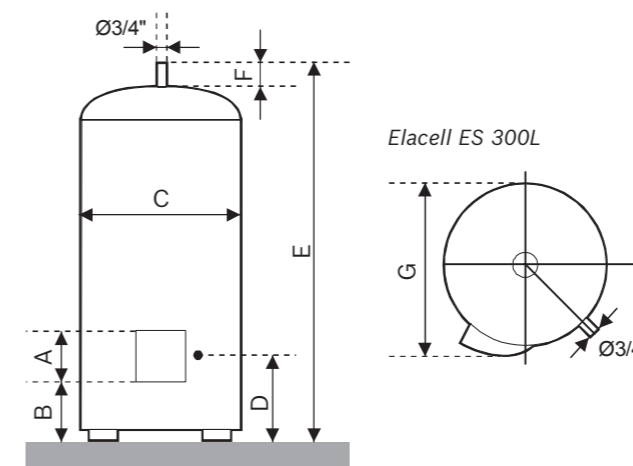
Características ELACELL ALTOS LITRAJES

- Disponible de 150 a 500L.
- Instalación mural vertical (150 y 200L).
- Instalación en suelo (300 y 500L).
- Depósito en acero vitrificado.
- Gran capacidad de aislamiento.
- Accesorios de montaje incluidos (150-200L).
- Manguitos y válvula de seguridad incluidos.
- Fácil de instalar.



Dimensiones (mm) ELACELL ALTOS LITRAJES

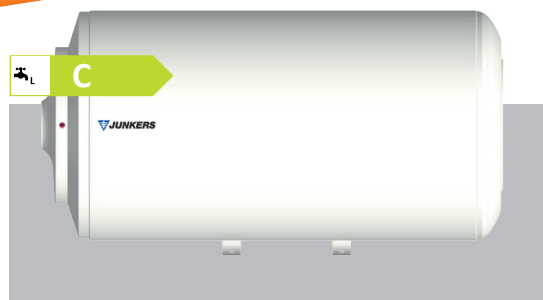
Modelos	A	B	C	D	E	F	
Elacell A.L. 150L	1.240	800	1.050	145	530	505	
Elacell A.L. 200L	1.570	800	1.050	475	540	513	
Modelos	A	B	C	D	E	F	G
Elacell A.L. 300L	250	160	575	270	1.780	160	590
Modelos	A	B	C	D	E	F	
Elacell A.L. 500L	49	1.529	1.800	302	781	714	



ELACELL HORIZONTAL

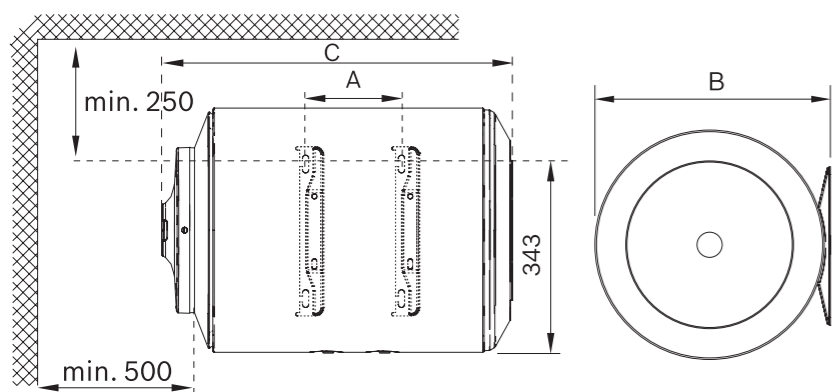
Los termos eléctricos Elacell Horizontal están específicamente diseñados para cubrir esta necesidad de instalación por ejemplo encima de una puerta o bajo las escaleras. Están disponibles en capacidades de 50 a 100 litros y son muy fáciles de instalar.

NOVEDAD



Características

- Disponible de 50 a 100L.
- Instalación horizontal.
- Control T° C con mando.
- Depósito de acero vitrificado.
- Gran capacidad de aislamiento.
- Aislamiento de poliuretano sin CFC.
- Accesorios de montaje, manguitos y válvula de seguridad incluidos.
- Diseño moderno.
- Fácil de instalar.



Dimensiones (mm) ELACELL HORIZONTAL

Modelos	A	B	C
Elacell Horizontal 50L	165	440	622
Elacell Horizontal 80L	350	440	869
Elacell Horizontal 100L	495	440	1.031

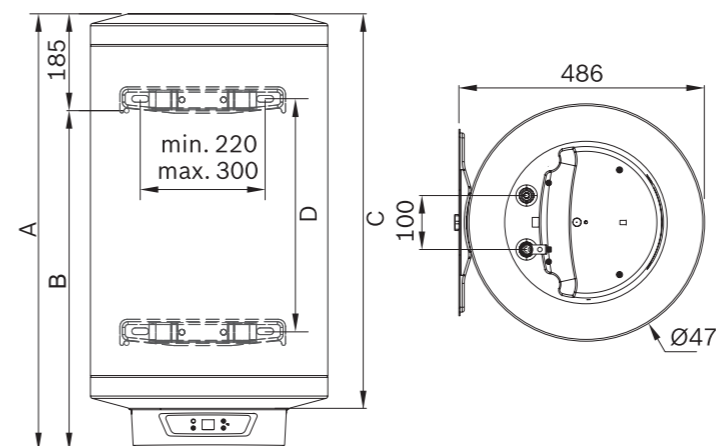
ELACELL EXCELLENCE

Los termos eléctricos Elacell Excellence de Junkers con un diseño más moderno, son una excelente opción para la obtención de agua caliente y se suministra en capacidades de 35 a 150 litros. Además tiene control electrónico y la instalación es reversible.



Características

- Disponible en 35, 50, 75, 100, 120 y 150L.
- Instalación reversible (horizontal o vertical).
- Control T° C con botones.
- Ajuste de temperatura hasta 70°C.
- Depósito de acero vitrificado.
- Gran capacidad de aislamiento.
- Aislamiento de poliuretano sin CFC.
- Accesorios de montaje incluidos.
- Diseño moderno.
- Resistencia envainada.
- Display digital indicador de temperatura y códigos de anomalía.



Dimensiones (mm) ELACELL EXCELLENCE

Modelos	A	B	C	D
Elacell Excellence 35L	485	300	405	-
Elacell Excellence 50L	585	400	505	180
Elacell Excellence 75L	810	625	730	407
Elacell Excellence 100L	960	775	880	552
Elacell Excellence 120L	1.110	925	1.030	702
Elacell Excellence 150L	1.329	1.144	1.250	922

ELACELL COMFORT

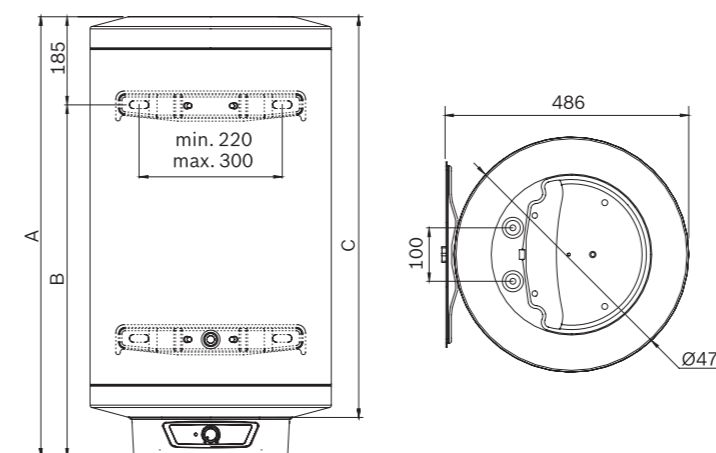
La gama Elacell Comfort tienen una gran capacidad de aislamiento y poseen resistencia eléctrica envainada incrementando la vida útil en condiciones de aguas duras. Su instalación es rápida y su mantenimiento sencillo. Con capacidades desde los 35 a los 150 litros.

NOVEDAD



Características

- Disponible en 35, 50, 80, 100, 120 y 150L.
- Instalación vertical.
- Control T° C con mando.
- Depósito de acero vitrificado.
- Gran capacidad de aislamiento.
- Aislamiento de poliuretano sin CFC.
- Accesorios de montaje incluidos.
- Diseño moderno.
- Resistencia envainada, larga vida útil, para aguas duras.



Dimensiones (mm) ELACELL COMFORT

Modelos	A	B	C
Elacell Comfort 35L	485	300	405
Elacell Comfort 50L	585	400	505
Elacell Comfort 80L	810	625	730
Elacell Comfort 100L	960	775	880
Elacell Comfort 120L	1.110	925	1.030
Elacell Comfort 150L	1.329	1.144	1.250



Características técnicas Termos eléctricos

NOVEDAD



Elacell

NOVEDAD



Elacell Slim

NOVEDAD



Elacell Altos litrajes

NOVEDAD



Elacell Horizontal

Datos técnicos	Uds.	Elacell 15L	Elacell 30L	Elacell 50L	Elacell 80L	Elacell 100L	Elacell 120L	Elacell Slim 30L	Elacell Slim 50L	Elacell Slim 80L	Elacell 150L	Elacell 200L	Elacell 300L	Elacell 500L	Elacell Horizontal 50L	Elacell Horizontal 80L	Elacell Horizontal 100L	
Capacidad	l	15	30	50	80	100	120	30	50	80	150	200	300	500	50	80	100	
Medidas (alto x ø)	mm	408x368x312*	457x440	622x440	869x440	1031x440	1194x440	607x390	860x390	1236x390	1240x505	1570x513	1780x590	1800x714	622x440	869x440	1031x440	
Potencia	kW	1,2	1,2	1,5	2	2	2	1,5	1,5	2	2,2	2,2	3	6	1,5	1,5	1,5	
Clase de eficiencia energética														-				
Perfil de consumo		XXS	S	M	L	L	L	S	M	L	L	XL	XL	-	S	M	L	
Tensión de conexión	Vac	230						230			230	230	230	400	230			
Frecuencia	Hz	50						50			50				50			
Corriente eléctrica	A	6,5	5,2	6,5	8,7	8,7	8,7	6,5	6,5	8,7	9,6	9,6	13	8,7 por fase**	6,5	6,5	6,5	
Presión máx. autorizada	bar	8						8			9	9	8	6	8			
Tomas de agua	Pulg.	1/2"						1/2"			3/4"	3/4"	3/4"	1"	1/2"			
Tiempo de calentamiento (ΔT- 50 °C)		44m	1h27m	1h10m	2h20m	2h55m	3h30m	1h10m	1h56m	2h20m	4h10m	6h01m	5h43m	4h50m	1h56m	3h05m	3h55m	
Rango de temperatura	°C	10° - 70°	10° - 65°						10° - 65°			5° - 62°	5° - 62°	5° - 62°	5° - 62°	10° - 65°		
Grado de protección		IPX4			IP24				IP24			IP24				IP24		
Peso del acumulador vacío	kg	8,3	11,5	12,5	20	24	28	11,5	17	25	41	52	73	160	15	20	24	
Peso del acumulador lleno	kg	23,3	41,5	42,5	100	124	148	41,5	67	105	191	252	373	660	65	100	124	
Agua Mixta a 40°	l	23	39	69	130	141	167	42	84	167	237	351	470	-	70	89	141	

NOVEDAD



Elacell Comfort



Elacell Excellence

NOVEDAD

Datos técnicos	Uds.	Elacell Comfort 35L	Elacell Comfort 50L	Elacell Comfort 80L	Elacell Comfort 100L	Elacell Comfort 120L	Elacell Comfort 150L	Elacell Excellence 35L	Elacell Excellence 50L	Elacell Excellence 75L	Elacell Excellence 100L	Elacell Excellence 120L	Elacell Excellence 150L
Capacidad	l	35	50	80	100	120	150	35	50	75	100	120	150
Medidas (alto x ø)	mm	485x486	585x486	810x486	960x486	1110x486	1329x486	485x486	585x486	810x486	960x486	1110x486	1329x486
Potencia	kW	1,2	1,6	2	2	2	2,4	1,2	1,6	2	2	2	2,4
Clase de eficiencia energética													
Perfil de consumo		S	M	M	L	L	XL	S	M	M	L	L	XL
Tensión de conexión	Vac	230						230					
Frecuencia	Hz	50						50					
Corriente eléctrica	A	5,2	6,9	8,7	8,7	8,7	10,4	5,2	6,5	8,7	8,7	8,7	10,4
Presión máx. autorizada	bar	8						8					
Tomas de agua	Pulg.	1/2"						1/2"					
Tiempo de calentamiento (ΔT- 50 °C)		1h 40m	1h 44m	2h 14m	2h 46m	3h 21m	3h 27m	1h 41m	1h 49m	2h 10m	2h 54m	3h 29m	3h 38m
Rango de temperatura	°C	8 - 70 °C						8 - 70 °C					
Grado de protección		IP 24						IPX4					
Peso del acumulador vacío	kg	15,7	19,2	22,5	25,8	29,3	35	11,8	19,2	22,5	25,8	29,3	35
Peso del acumulador lleno	kg	49,7	66,2	98,5	120,8	144,3	177	46,8	69,2	97,5	125,8	149,3	185
Agua Mixta a 40°	l	39	68	89	162	182	246	40	71	105	139	144	237

(*) Estas medidas son alto x ancho x fondo

(**) Trifásico

Cómo contactar con nosotros



Aviso de averías

Tel.: 902 100 724

E-mail: asistencia-tecnica.junkers@es.bosch.com



Información general para el usuario final

Tel.: 902 100 724

E-mail: asistencia-tecnica.junkers@es.bosch.com



Apoyo técnico para el profesional

Tel.: 902 410 014

E-mail: junkers.tecnica@es.bosch.com



Información Club Junkers plus

Si aún no eres socio de nuestro exclusivo club para profesionales Junkers plus, date de alta hoy mismo llamando al **902 999 219** o a través de **www.junkers.es** en el acceso Profesional, y disfruta de sus ventajas.



Robert Bosch España, S.L.U.
Bosch Termotecnia
Hnos. García Noblejas, 19
28037 Madrid

www.junkers.es



Síguenos en las redes sociales.
Te invitamos también a unirse a nuestros grupos Junkers.

Junkers no asume ninguna responsabilidad en los posibles errores contenidos en este catálogo, reservándose el derecho a realizar las modificaciones que considere oportunas, en cualquier momento y sin previo aviso, por razones comerciales o técnicas. Este catálogo solo constituye una información orientativa de la oferta de productos Junkers, con lo que la contratación de su suministro queda sometida a la expresa confirmación por parte de Junkers de la disponibilidad de los productos. Asimismo dichos productos están sujetos a modificaciones comerciales o técnicas que Junkers pueda considerar convenientes, con lo que su compra igualmente se somete a la previa confirmación de dichas modificaciones. Las fotos de productos publicadas en este catálogo pueden llevar instalados accesorios opcionales.