

CABEL

Termo eléctrico CABEL en sus variantes vertical (30, 50, 80, 100, 150 y 200 lts) y horizontal (50, 80 y 100 lts). Garantía TOTAL de 2 años sin revisión del ánodo.

Garantía de 1 año para las Islas Canarias.

Producto de gran fiabilidad y prestaciones debido a la superación de controles de calidad del vitrificado y de la soldadura de la cuba, que aseguran su estanqueidad (IP25) y aislamiento. Resistencia blindada.

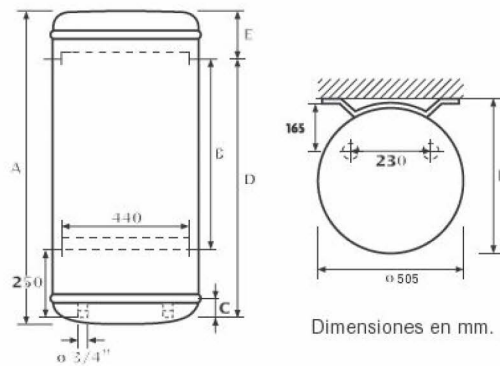
Se ofrece con válvula de seguridad y cable de corriente.

Certificados CE.

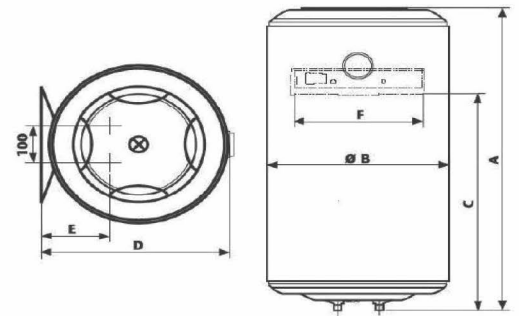
| Artículo | Descripción | Clase eficiencia Calefacción |
|----------|--------------------------|------------------------------|
| 931075 | Vertical CABEL 30 lts | C |
| 941172 | Vertical CABEL 50 lts | C |
| 951152 | Vertical CABEL 80 lts | C |
| 961183 | Vertical CABEL 100 lts | C |
| 971188 | Vertical CABEL 150 lts | C |
| 981184 | Vertical CABEL 200 lts | C |
| 943016 | Horizontal CABEL 50 lts | C |
| 953027 | Horizontal CABEL 80 lts | C |
| 963038 | Horizontal CABEL 100 lts | C |



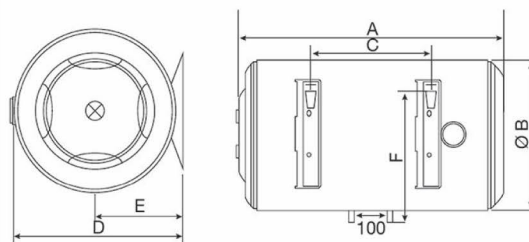
CABEL 30-100



CABEL 150-200



CABEL 50-100 h



| Modelos V | A | Ø B | C | D | E | F | |
|-----------|------|-----|-----|-----|------|---------|-----|
| CABEL 30 | 447 | 433 | 235 | 451 | 165 | 100-280 | |
| CABEL 50 | 610 | 433 | 380 | 451 | 165 | 100-280 | |
| CABEL 80 | 857 | 433 | 590 | 451 | 165 | 100-280 | |
| CABEL 100 | 1019 | 433 | 740 | 451 | 165 | 100-280 | |
| | A | Ø | B | C | D | E | F |
| CABEL 150 | 1241 | 505 | 798 | 35 | 1048 | 146 | 519 |
| CABEL 200 | 1568 | 505 | 798 | 35 | 1048 | 473 | 519 |
| Modelos H | A | B | C | D | E | F | |
| CABEL 150 | 610 | 433 | 170 | 451 | 165 | 343 | |
| CABEL 80 | 848 | 433 | 360 | 451 | 165 | 343 | |
| CABEL 100 | 1019 | 433 | 510 | 451 | 165 | 343 | |