



IMMERGAS

GAMA VICTRIX TERA ErP

Caldera mural de
condensación mixta
o sólo calefacción



CARACTERÍSTICAS PRINCIPALES

- Disponible en versión mixta de 28 y 32 kW o para sólo calefacción de 24kW.
- Ecológico - bajas emisiones de NOx (clase 6).
- Módulo de condensación en acero inoxidable.
- Pantalla LCD.
- Rango de modulación de 15 a 100%.
- Circulador modulante de bajo consumo.
- By-pass del sistema ajustable.
- Posible instalación al aire libre en áreas parcialmente protegidas.
- Protección estándar anti-hielo hasta $-5\text{ }^{\circ}\text{C}$ ampliable hasta $-15\text{ }^{\circ}\text{C}$ con kit opcional.



VENTAJAS

LA CALIDAD DEL ACERO INOXIDABLE

El nuevo módulo de condensación con serpentín de acero inoxidable **garantiza la durabilidad, alta fiabilidad y resistencia** a la formación de condensados procedente del enfriamiento de los productos de combustión.

CALDERA ECOLÓGICA

La reducción de las emisiones de monóxido de carbono (CO) y óxidos de nitrógeno (NOx) confiere a VICTRIX TERA la **calificación de clase 6**, la más ecológica en la clasificación según las normas europeas UNE EN 297 y UNE EN 15502.

CIRCULADOR DE CLASE "A"

El **circulador de bajo consumo permite un importante ahorro de energía** en comparación con el circulador tradicional y se ajusta automáticamente en respuesta a las fluctuaciones del caudal, por ejemplo, cuando hay válvulas termostáticas o válvulas de zona.

BAJO CONSUMO EN MODO STAND-BY (MENOS DE 6 W)

MODULACIÓN DE LA POTENCIA CALORÍFICA DEL 15% AL 100%.

INSTALACIÓN EN INTERIOR Y EXTERIOR

VICTRIX TERA está homologada para su instalación en exteriores siempre que esté parcialmente protegida de las inclemencias del tiempo (lluvia y nieve), por ejemplo, instalándola debajo de un balcón. Se dispone de un kit de resistencia eléctrica para ampliar la protección anticongelante de $-5\text{ }^{\circ}\text{C}$ a $-15\text{ }^{\circ}\text{C}$ (Cód. 3.017324).

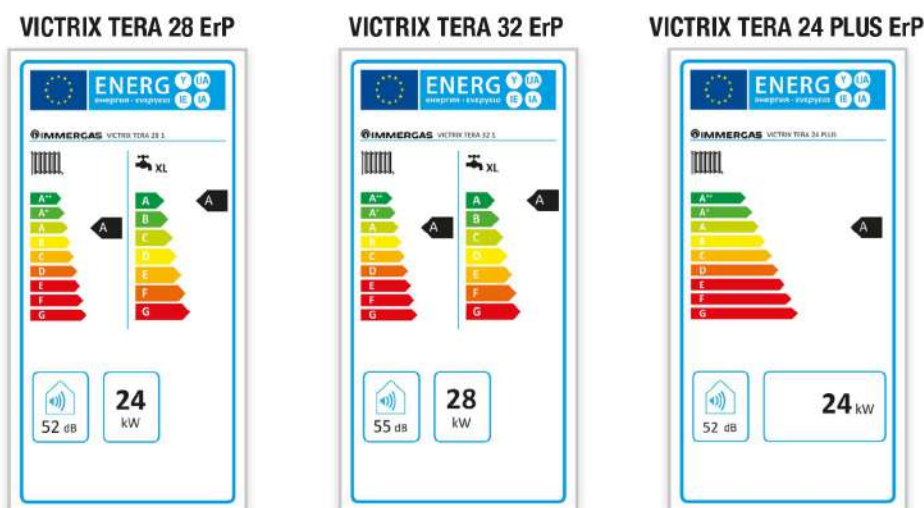
VERSIÓN "PLUS"

VICTRIX TERA 24 PLUS, combinable con un acumulador externo mediante un kit especial opcional. El kit consta de 2 tubos para conectar la válvula de tres vías (Estándar en la caldera) en un acumulador externo. Los acumuladores externos se encuentran en una gama de modelos de 80 a 300 litros, que se seleccionan de acuerdo con los requisitos del sistema de producción de agua caliente sanitaria.

CONEXIONES HIDRÁULICAS

El kit de conexión hidráulica es opcional. VICTRIX TERA presenta la misma posición de conexión hidráulica y de gas que los modelos actuales de IMMERGAS.

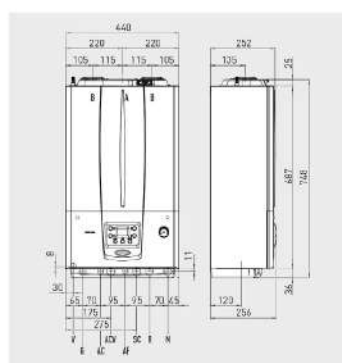
EQUIPADO DE SERIE CON LA CUBIERTA ESTÉTICA CUBRE LLAVES OPCIONAL



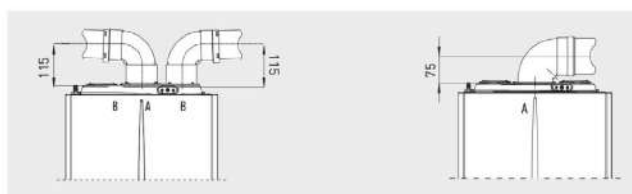
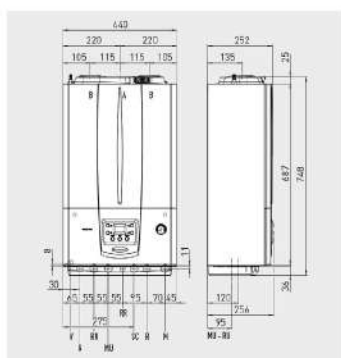
| Datos Técnicos | Unidad de Medida | VICTRIX TERA 28 ErP | VICTRIX TERA 32 ErP | VICTRIX TERA 24 PLUS ErP |
|---|-------------------|---------------------------------|---------------------------------|---------------------------------|
| Código | GN GPL | 3.027368 3.027368GPL | 3.027371 3.027371GPL | 3.027373 3.027373GPL |
| Certificado CE | | 0051CR4750 | 0051CR4750 | 0051CR4750 |
| Potencia térmica nominal calefacción | kW | 24,6 | 28,6 | 24,6 |
| Potencia térmica nominal A.C.S. | kW | 28,8 | 32,6 | 28,8 |
| Potencia térmica nominal útil calefacción | kW | 24,1 | 28,0 | 24,1 |
| Potencia térmica nominal útil A.C.S. | kW | 28,3 | 32,0 | 28,3 |
| Potencia térmica nominal mínima calefacción/A.C.S. | kW | 4,5 | 5,1 | 4,5 |
| Potencia térmica nominal útil mínima calefacción/A.C.S. | kW | 4,3 | 4,9 | 4,3 |
| Rendimiento térmico útil al 100% Pn (80/60 °C) | % | 97,8 | 97,9 | 97,8 |
| Rendimiento térmico útil al 30% Pn (80/60 °C) | % | 102,3 | 102,1 | 102,3 |
| Rendimiento térmico útil al 100% Pn (40/30 °C) | % | 108,2 | 107,9 | 108,2 |
| Rendimiento térmico útil al 30% Pn (40/30 °C) | % | 108,3 | 108,4 | 108,3 |
| CO ponderado con Gas Natural | mg/kWh | 20 | 15 | 20 |
| NOx ponderado con Gas Natural | mg/kWh | 35 | 30 | 35 |
| Caudal de A.C.S. para servicio continuo ($\Delta T=30$ °C) | l/min | 14,1 | 16,5 | |
| Presión máxima del circuito A.C.S. | bar | 3 | 3 | |
| Ajuste de la temperatura de calefacción | °C | 20 - 85 | 20 - 85 | 20 - 85 |
| Capacidad del vaso de expansión de calefacción | litros | 8 | 10 | 8 |
| Presión máxima/mínima del ventilador | Pa | 240/140 | 300/165 | 240/140 |
| Índice de protección eléctrica | IPX | 5D | 5D | 5D |
| Peso del aparato completo | lkg | 35,8 | 37,9 | 33,8 |

Dimensiones y conexiones

VICTRIX TERA 28/32 ErP



**VICTRIX TERA
24 PLUS ErP**



Kit doble tubo Ø 80/80

Kit horizontal Ø 60/100

SALIDA DE HUMOS - longitud máx. equiv. (m)

| Coaxial 60/100 | | Coaxial 80/125 | | Biflujo 80/80 | |
|------------------|----------------|------------------|----------------|----------------------------|----------------|
| Horizontal (C13) | Vertical (C33) | Horizontal (C13) | Vertical (C33) | Horizontal (C43, C53, C83) | Vertical (C83) |
| 12,9 | 14,4 | 32 | 32 | 36 | 41 |

Nota: puede ser utilizada la configuración C93.

LEYENDA

| | | | | | |
|------------|---|------|------------|---------------------|------|
| V | Conexión eléctrica | | RU* | Retorno acumulador | 3/4" |
| G | Alimentación gas | 3/4" | MU | Ida acumulador | 3/4" |
| AC | Salida agua caliente sanitaria | 1/2" | RR | Llave de llenado | 1/2" |
| ACV | Entrada agua caliente sanitaria. Kit de válvula solar (Opcional) | | R | Retorno instalación | 3/4" |
| AF | Entrada de agua fría | 1/2" | M | Ida instalación | 3/4" |
| SC | Descarga de condensados (Ø interior mínimo 13 mm) | | | | |

*Sólo en caso kit conexión acumulador.

GAMA VICTRIX TERA ErP

Todo lo que necesita, al instante y en un espacio reducido

Es la nueva línea que amplía la gama Immergas con calderas dirigidas a consumidores que buscan calidad y sencillez.

Su tamaño compacto las hace fáciles de instalar y se adaptan con flexibilidad a nuevas instalaciones o a la sustitución de unidades existentes en interiores o al aire libre en áreas parcialmente protegidas.

Hay dos versiones mixtas: 28 y 32 kW, y una versión de sólo calefacción de 24 kW para la combinación con acumuladores externos de varias capacidades. Toda la gama está equipada con un módulo de condensación con serpentín de acero inoxidable y está diseñada para **cumplir con las nuevas Directivas Europeas sobre el uso de la energía**, contando además con premezcla total para un ahorro eficiente de gas.

Las calderas VICTRIX TERA están certificadas como **clase 6, la clasificación ecológica más alta** de Europa, gracias a su baja emisión de óxidos de nitrógeno (NOx).

Dispone de un display LCD y botones de selección para control y configuración sencillos de utilizar.



FÓRMULA CONFORT
EXTRA

Activable solo en su
caldera instalada con Hidualgas

3 AÑOS DE GARANTÍA

NOSOTROS NOS ENCARGAMOS DE SU CALDERA



 **HidalGas**
CALDERAS - AIRE ACONDICIONADO