

Gama comercial R32

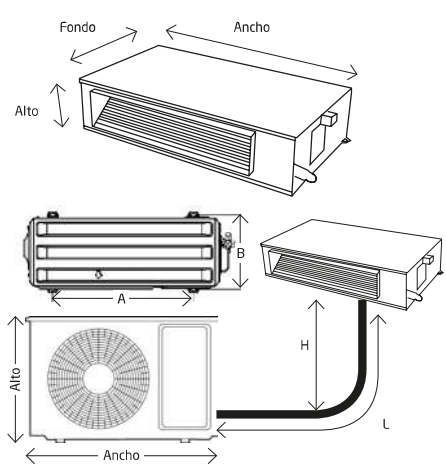
NANUK Conducto

- **Capacidades disponibles frío y calor:** conjuntos desde 3,5 a 14 kW.
- **Máxima eficiencia:** SEER de hasta 6,1 (A++) y SCOP de hasta 4,1 (A+).
- **Mínimo ruido:** Potencia sonora interior desde solo 55dB(A) a 69dB(A).
- **Amplio rango de trabajo:** desde -15 °C (temperatura exterior) en calefacción y hasta + 52 °C (temperatura exterior) en refrigeración.
- Bomba de drenaje incluida.
- **Contacto ventana/tarjeta.**
- **Conectividad ModBus RTU opcional** mediante el GTw Nanuk.
- **Módulo wifi opcional:** control remoto e intuitivo desde App My BAXI AC.



Conjuntos		RZ2GD35	RZ2GD50	RZ2GD70	RZ2GD100
Tipo		ULTRA DC Inverter	ULTRA DC Inverter	ULTRA DC Inverter	ULTRA DC Inverter
Capacidad refrigeración nom. (mín.-máx.)	kW	3,52 (1,35-4,4)	5,28 (1,53-5,6)	7,03 (2,16-8,2)	10,55 (2,9-11)
Capacidad calefacción nom. (mín.-máx.)	kW	3,81 (1,24-5,3)	5,6 (1,4-6,2)	7,91 (1,98-9,3)	11,15 (2,6-11,5)
SEER/SCOP		6,1/4	6,1/4	6,1/4	6,1/4,1
Clasifi. energética refrigeración/ calefacción		A++/A+	A++/A+	A++/A+	A++/A+
Potencia absorbida refrigeración nom. (mín.-máx.)	kW	1,03 (0,26-1,6)	1,55 (0,47-2,3)	2,17 (0,67-3,3)	3,5 (0,71-4,2)
Corriente absorbida refrigeración nom. (mín.-máx.)	A	4,48 (1,13-6,96)	6,73 (2,04-10)	9,43 (2,91-14,35)	15,8 (3,2-19,5)
Potencia absorbida calor nom. (mín.-máx.)	kW	1,02 (0,19-1,51)	1,49 (0,46-2,25)	2,13 (0,65-3,3)	3 (0,47-3,7)
Corriente absorbida calor nom. (mín.-máx.)	A	4,43 (0,83-6,57)	6,48 (2-9,78)	9,26 (2,83-14,35)	13 (2,43-16)
Máxima potencia absorbida	kW	1,7	2,4	3,65	5,37
Máxima corriente absorbida	A	9	12	16	25
Diámetro tubería de líquido	"/mm	1/4"/6,35	1/4"/6,35	3/8"/9,52	3/8"/9,52
Diámetro tubería de gas	"/mm	1/2"/12,7	1/2"/12,7	5/8"/15,88	5/8"/15,88
Unidad interna		RZ2GND35	RZ2GND50	RZ2GND70	RZ2GND100
Alimentación	V~, Hz, N° fases	220~240, 50, 1	220~240, 50, 1	220~240, 50, 1	220~240, 50, 1
Cables de alimentación	mm²	2 x 1,5 + T	2 x 1,5 + T	2 x 1,5 + T	2 x 1,5 + T
Cables de interconexión	mm²	1 x 1,5	1 x 1,5	1 x 1,5	1 x 1,5
Dimensiones unidad interior ancho x alto x fondo	mm	700 x 245 x 700	700 x 245 x 700	1000 x 245 x 700	1400 x 245 x 700
Peso unidad interior	kg	21	22	32	38
Presión estática disponible	Pa	25(0-160)	25(0-160)	25(0-160)	37(0-160)
Caudal de aire A/M/B	m³/h	720/600/500	900/750/630	1400/1190/980	2040/1800/1600
Presión sonora interior A/M/B	dB(A)	37/34/32	44/41/37	43/41/39	44/42/41
Potencia sonora	dB(A)	-	-	55	55
Unidad externa		RZ2GT35	RZ2GT50	RZ2GT70	RZ2GT100
Alimentación	V~, Hz, N° fases	220~240, 50, 1	220~240, 50, 1	220~240, 50, 1	220~240, 50, 1
Cables de alimentación	mm²	2 x 2,5 + T	2 x 2,5 + T	2 x 2,5 + T	2 x 4 + T
Dimensiones unidad exterior ancho x alto x fondo	mm	709 x 536 x 280	785 x 555 x 300	900 x 700 x 350	970 x 805 x 395
Peso unidad exterior	kg	23	29	43	61
Presión sonora	dB(A)	54	55	58	59
Potencia sonora	dB(A)	64	65	68	69
Tipo gas refrigerante	PCA			R32 (675)	
Cantidad de gas frigorífico	kg	0,78	1,03	1,45	2,75
tCO ₂ equivalente		0,53	0,7	0,98	1,86
Carga refrigerante R32	m	8	8	8	8
Carga adicional	g/m	20	20	40	40
Máxima presión de descarga	MPa	4,2	4,2	4,2	4,2
Máxima presión aspiración	MPa	1,15	1,15	1,15	1,15
Referencia	U. interior + U. exterior	7836613 + 7836599	7836614 + 7836600	7836615 + 7836601	7860642 + 7860627
	Conjunto	7853615	7853616	7853617	7881348
Precio	U. interior + U. exterior	679 € + 1.438 €	833 € + 1.626 €	906 € + 1.820 €	1.420 € + 2.841 €
	Conjunto	2.117 €	2.459 €	2.726 €	4.261 €
Longitud máxima de tubería (L)	m	25	30	50	65
Máxima diferencia de altura (H)	m	10	20	25	30

NOTA: Capacidades medidas en las siguientes condiciones: Modo refrigeración: temperatura interior 27 °C BS, 19 °C BH; temperatura exterior 35 °C BS. Modo calefacción: temperatura interior 20 °C BS; temperatura exterior 7 °C BS, 6 °C BH. Longitud de tubería refrigerante: 5 m. Velocidad del ventilador: Alta.
 NOTA: SEER/SCOP según EN14825. Valores de referencia para la zona climática promedio.



	RZ2GT35	RZ2GT50	RZ2GT70
A	480	546	632
B	283	316	352
	RZ2GT100	RZ2GT120	RZ2GT140
A	675	675	625
B	409	409	364

RZ2GD120

ULTRA DC Inverter
12,1 (2,9-13)
13,5 (2,6-14)
6,1 / 4,1
A++ / A+
3,9 (0,71-4,5)
18 (3,2-20)
3,5 (0,47-4,2)
16 (2,43-18,5)
5,73
25
3/8" / 9,52
5/8" / 15,88

RZ2GD120

220~240, 50, 1
2 x 1,5 + T
1 x 1,5
1400 x 245 x 700
38
37(0-160)
2040/1800/1600
44/42/41
55

RZ2GT120

220~240, 50, 1
2 x 4 + T
970 x 805 x 395
61
60
70

RZ2GD140 ~3

ULTRA DC Inverter
14 (4,76-16,6)
16 (4,78-18,4)
6,2 / 4,1
A++ / A+
4,8 (1,71-6,85)
8,4 (1,5-15)
4,5 (1,71-6,7)
8 (1,5-12)
6,8
12
3/8" / 9,52
5/8" / 15,88

RZ2GD140

220~240, 50, 1
2 x 1,5 + T
1 x 1,5
1400 x 245 x 700
38
50(0-160)
2300/2000/1700
52/45/43
64

RZ2GT140

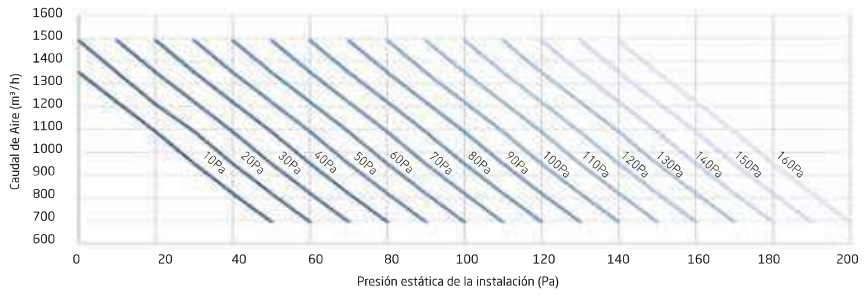
380~415, 50, 3
4 x 2,5 + T
940 x 1325 x 370
81
60
70

R32 (675)

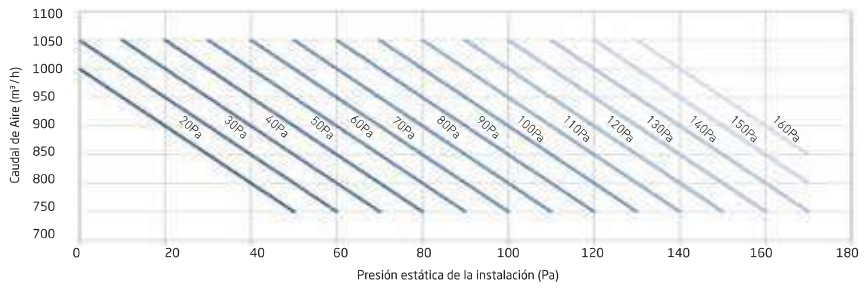
2,75	2,75
1,86	1,86
8	8
40	40
4,2	4,2
1,15	1,15
7860643 + 7860630	7860644 + 7860631
7881349	7881350
1.485 € + 3.422 €	1.643 € + 3.832 €
4.907 €	5.475 €
65	65
30	30

Curvas de caudal/presión disponible unidades conducto

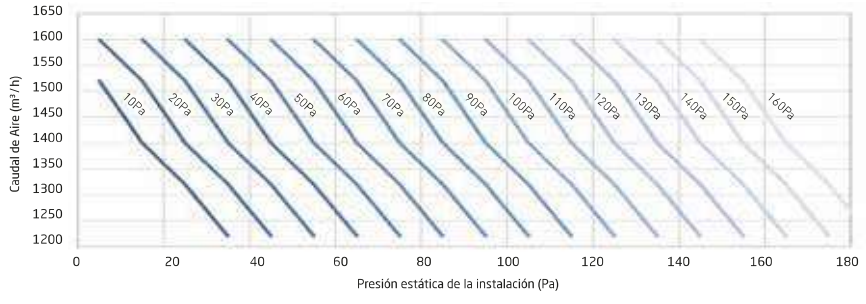
RZ2GND35



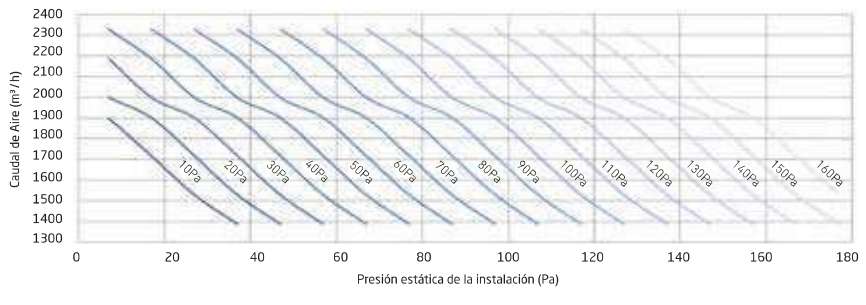
RZ2GND50



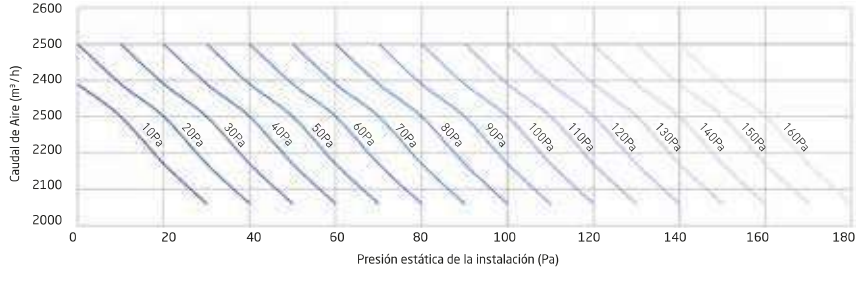
RZ2GND70



RZ2GND100 & RZ2GND120



RZ2GND140



Las curvas representan la presión estática ajustada en el equipo
NOTA: Las gráficas representadas corresponden a la máxima velocidad del ventilador.